

Geländebühne

UpRight

POWERED ACCESS



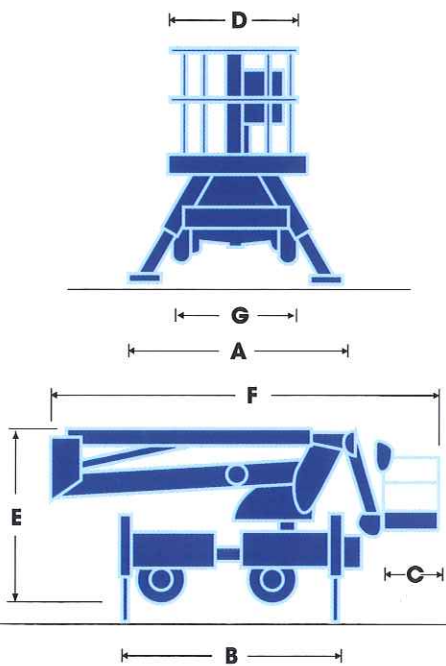
- Maximale Arbeitshöhe 16,80m
- 7,90m seitliche Reichweite
- 2 Personen,
215kg Plattformkapazität
- 1,40m, 140° Korbarm
- 90° angetriebene
Platfordrehung
- Allrad-Antrieb mit
Geländebereifung
- 40% steigfähigkeit
- 22km/h Fahrgeschwindigkeit

AB48 HSRT

AB48HSRT Geländebühne Spezifikationen

AB48HSRT GELÄNDEBÜHNE

Arbeitshöhe max.	16,80m
Plattformhöhe max.	14,80m
Seitliche Reichweite (max.)	7,90m
Plattformkapazität	215kg
Fußteller der Ausleger	2,40m(A) x 3,60m(B)
Turmdrehung (nicht durchgehend)	90°
Platfordmdrehung	90°
Platfordmtiefe C	0,80m
Platfordmbreite D	1,20m
Eingezogene Höhe E	2,75m
Fahrabmessung Länge F	6,10m
Fahrabmessung Breite G	1,90m
Eigengewicht	3500kg
Steuersystem	Proportionale hydraulische Steuerung am unteren Steuerpult und im Korb
Energiequelle	2-Zylinder, wassergekühlt, 32PS Diesel komplett mit hydrostatischem Allrad-Antrieb



Power-Lift GmbH

UpRight Powered Access Master Distributor

Otto-Hahn-Str. 3 D-40699 Erkrath

Telefon: +49 (0) 211 167 4316

Telefax: +49 (0) 211 167 4318

info@power-lift.de www.power-lift.de



BP1, AB48 (G), 08/06

UpRight
POWERED ACCESS

Tanfield Lea Industrial Estate North, Stanley,
Co. Durham, DH9 9NX, UK

Tel: +44 (0) 1207 521 111 Fax: +44 (0) 1207 523 355

web: upright.com

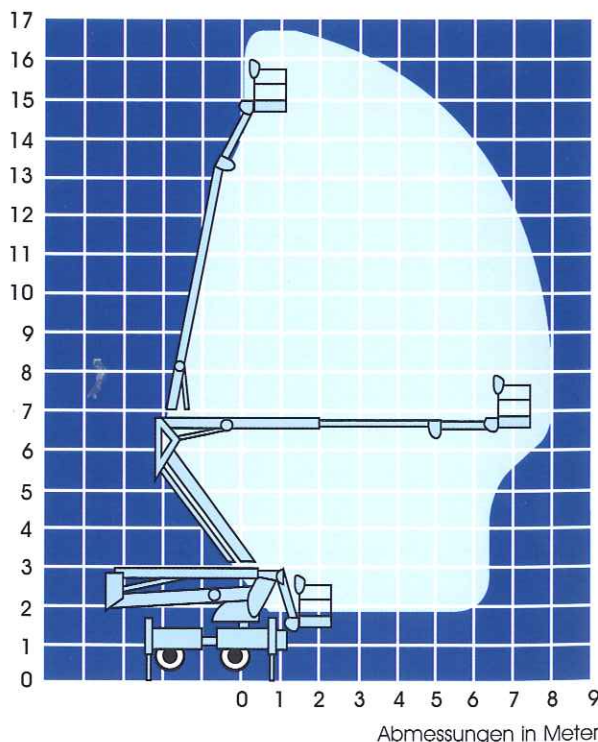
Standardmerkmale

- Gelenk/Teleskopbühne mit 1,40m Korbarm mit 140° Arbeitsbereich
- 3500kg Eigengewicht
- 90° hydraulisch angetriebene Korbdrehung
- Handpumpe für Notablass vom Korb
- Sperrventile an allen hydraulischen Zylindern
- Proportionale direkte hydraulische Steuerung
- 32PS 2-Zylinder Dieselmotor
- Permanent hydrostatischer Allrad-Antrieb
- 4 Vorwärts- und 4 Rückwärtsgänge
- 1 Jahr Vollgarantie
- 5 Jahre Konstruktionsgarantie

Optionen

- Wunschlackierungen
- Spezial-Geländereifen (Flotation tyres) und größere Ausleger-Fußteller
- 12V Batterie Zusatz-Antrieb
- Hydraulik-Anschluss im Korb
- GFK-Korb

Weitere Optionen auf Anfrage



Abmessungen in Meter



Dieses Produkt wird mit dem CE-Kennzeichen geliefert und stimmt mit den europäischen Maschinenrichtlinien überein.

Hergestellt von

UpRight
POWERED ACCESS