

# 立柱式曲臂型高空作业平台

# UpRight

POWERED ACCESS



- 工作高度可达10米
- 工作水平延伸可达3米
- 平台载荷能容纳2个人及55公斤工具
- 138° 铰链式前臂
- 360° 立柱旋转
- 单手比例控制
- MB20N仅0.81米宽
- 转弯内径为0.3米
- 升至最高处，可行驶
- 无痕迹轮胎

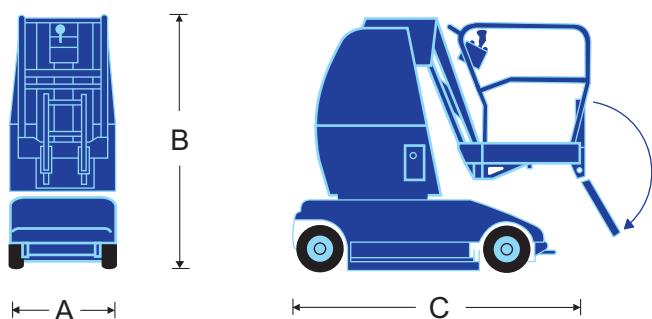
# MB20N

# MB26

# MB20N/26 立柱式曲臂型高空作业车 技术规范

	MB20N	MB26
最大工作高度	8.0m	10.0m
最大平台高度	6.0m	8.0m
行走时最大高度	6.0m	8.0m
最大工作水平延伸	2.6m	3.0m
平台载重量	215kg	215kg
平台尺寸	0.78m x 0.73m	0.78m x 0.73m
宽度 A	0.81m	0.99m
收藏高度 B	1.98m	1.98m
收藏长度 C	2.43m	2.8m
总重	2,570kg	2,672kg
最大行驶速度 - 收藏	3.0km/h	3.0km/h
- 升起	0.7km/h	0.7km/h
爬坡能力	14°/25%	14°/25%
转弯内径	0.3m	0.3m
转弯外径	1.85m	2.1m
尾摆	250mm	140mm
前小臂转动	138°	138°
立柱旋转	360° (非连续)	
控制系统	平稳的单手比例控制	
电源	4只, 6伏375安时电池	

产品技术规范随时会更新, 恕不另行通知。本册中的照片及图标仅用于宣传目的。有关正确使用和维护的详细说明, 请参见操作手册。



BP1: MB20N/26 4/07

**UpRight**  
POWERED ACCESS

Vigo Centre, Birtley Road, Washington,  
Tyne & Wear, NE38 9DA, U.K.

Sales Tel: +44 (0) 845 1550 057 • Spare Parts Tel: +44 (0) 845 1550 058

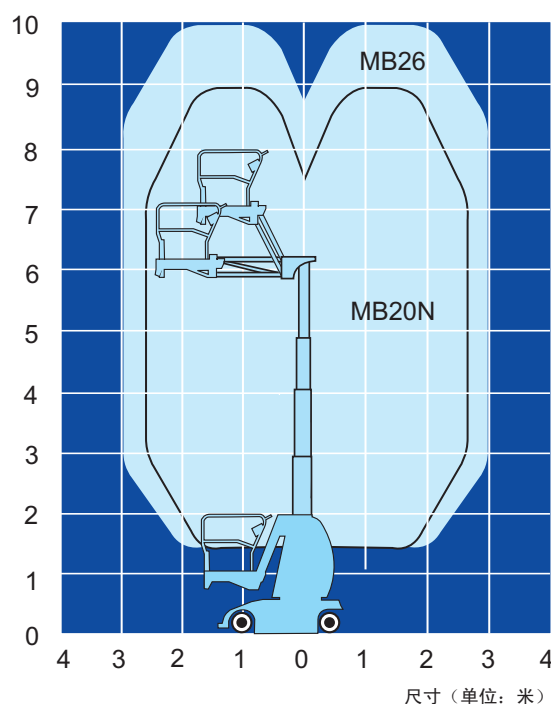
[www.upright.com](http://www.upright.com)

## 标准特性

- 单手比例控制
- 极小的转弯内径
- 倾斜报警
- 两人工作篮
- 适合户外使用
- 实心无痕迹轮胎
- 在地面的控制器
- 带有接触器的自寻式自动充电器  
允许交直流工作
- 电池液位自动补偿
- 1年零部件和人工质保期
- 五年结构件质保期

## 选件

- 黄色闪光指示灯
- 动力电缆至平台(220V或110V)
- 特殊颜色油漆
- 环保液压油



尺寸 (单位: 米)

**CE** 本产品具有 CE 标志,  
符合所有欧洲机器规定

制造商:  
**UpRight**  
POWERED ACCESS