

UpRight

SL-26RT

SELBSTFAHRENDE HEBEBÜHNEN

- Arbeitshöhe: 10m
- Tragfähigkeit der ausgefahrenen Bühne - 680kg
- Große Arbeitsbühnenfläche - 1,78 x 3,66m
- Geländeausrüstung - Allradantrieb, Pendelvorderachse, Geländereifen
- Proportional regelnde Bedienungsorgane für Fahr- und Hubantrieb ergeben zügige genaue Arbeitsweise
- Benzin / Gas - oder Dieselmotor
- Wahlweise ausfahrbare Bühnenverlängerung



Pendelvorderachse für optimale Gelände-gängigkeit

SL-26RT

SELBSTFAHRENDE HEBEBÜHNEN

MERKHALE UND TECHNISCHE DATEN (ALLE MODELLE)

- Arbeitshöhe: 10m
- Plattformhöhe: max. 8m
min. 1,45m
- Fahrbar bei Höhe von 8m
- Max. Traglast der Arbeitsbühne: 680kg
- Arbeitsbühnenfläche: 1,78 x 3,66m
- Proportionales Steuersystem: einachsiger Steuerhebel mit Lenkung durch Daumenhebel. Fußbetätigter Verriegelungsschalter
- Abmessungen: Höhe über alles: 2,55m
Länge über alles: 3,78m
Radstand: 2,54m
Breite über alles: 2,13m
- Bodenfreiheit: unter Achse 200mm
unter Fahrwerk 320mm
- Wenderadius (innen): 3,96m
- Antrieb: Allradantrieb mit Hydraulikmotoren
- Fahrgeschwindigkeiten: max. 5,0km/h
mit ausgefahrener Arbeitsbühne 0,8km/h
- Steigfähigkeit: 35%
- Vorderachse: pendelnd mit automatischem Sperrzylinder
Feststellbremse: durch Federdruck angelegt, hydraulisch gelöste Mehrscheibenbremse
- Geländer: klappbar mit Tür, 1,11m hoch
- Fußleisten: 150mm
- Hubgeschwindigkeit: Heben 21 s / Senken 32 s
- Senkalarm
- Betriebsstundenzähler

WAHLWEISE EINRICHTUNGEN

- Wechselstromgenerator 220 V, 200 W
- Gelbe Rundumblinkleuchte/Hupe
- Wassergekühlter Dreizylinder-Kubota - Benzin /
- Gasmotor 24,5 PS
- Schaumgefüllte Reifen für weichen Boden
- Ausfahrbare Plattformverlängerung - 1,10m *

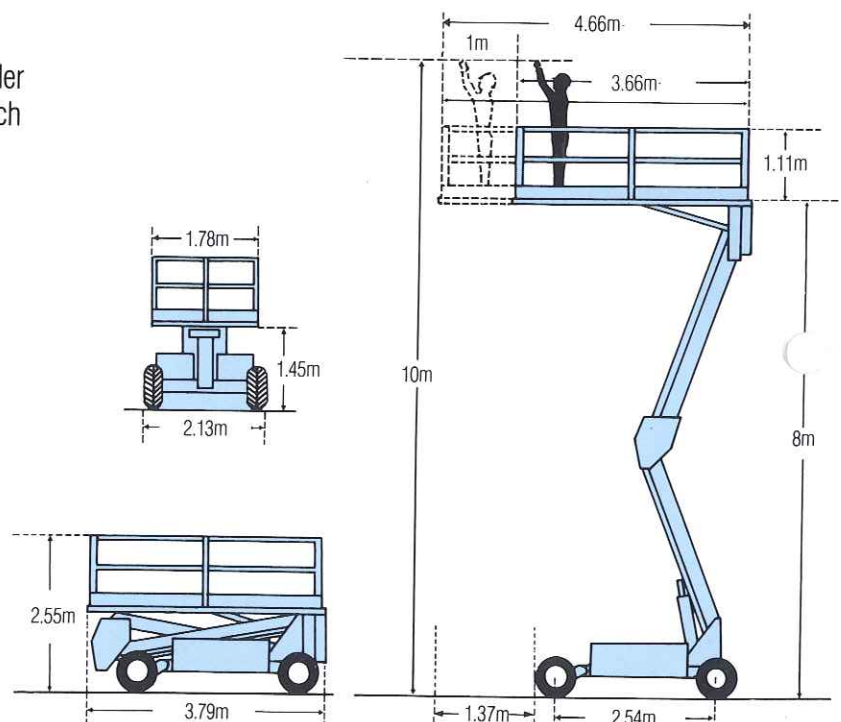
*Die max. Tragfähigkeit der Plattformverlängerung beträgt 226kg.

MERKMALE UND TECHNISCHE DATEN (Einzel Modelle)

Pos.	Zweistoff	Diesel
Triebwerk	Kohler luftgekühlter Zweizylindermotor, 20 PS (Benzin/Propan)	Kubota wassergekühlter Dreizylinder-Dieselmotor, 18PS
Gewicht	2450kg	2531kg

Entspricht oder überschreitet den Vorgaben der internationalen Vorschriften OSHA, ANSI A92.6.1990/DIN/BS.

Technische Änderungen ohne Vorankündigung vorbehalten



INSTANT

DEUTSCHLAND

INSTANT DEUTSCHLAND
HERDER STRASSE 82,
D-4010 HILDEN, GERMANY.
TELEFON: 02103/48055-59
TELEFAX: 02103/47018.