

# Remolcable

# UpRight

POWERED ACCESS



- Altura de trabajo hasta 17,2m
- Alcance hasta 8,3m
- Capacidad de la plataforma para dos personas
- Estabilizadores hidráulicos
- Dimensiones compactas de transporte
- Plumín 90°, 1,2m (TL38)
- Sistema hidráulico de dirección asistida (TL50)
- Sistema automático de nivelación (TL50)

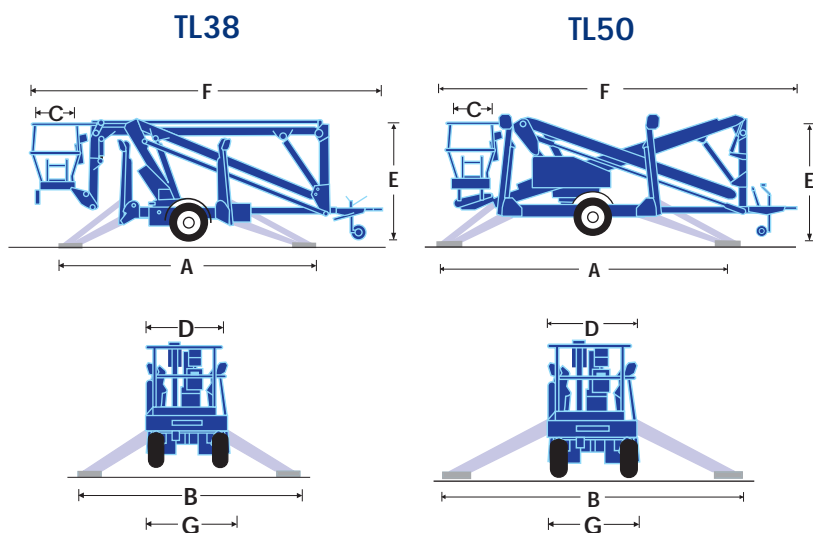
# TL38

# TL50

# TL38/50 ficha tecnica remolcable

	TL38	TL50
altura máxima de trabajo	13,5m	17,2m
altura máxima plataforma	11,5m	15,2m
alcance máximo	5,6m	8,3m
alcance máximo de trabajo en altura	6,2m	6,4m
capacidad de la plataforma	215kg.	215kg.
huella del estabilizador	3,3m (A) x 3,3m (B)	4,3m(A) x 4,4m(B)
rotación (no continuo)	370°	370°
tamaño de la plataforma	0,6m (C) x 1,2m (D)	0,6m (C) x 1,2m (D)
rotación de la plataforma	n/a	90°
altura plegado E	2,0m	2,0m
longitud plegada F	5,97m	5,97m
ancho plegado G	1,52m	1,60m
peso bruto	1,468kg.	2,150kg.
controles	sistema de control 1 por joystick que controla un eficiente motor	
alimentación	24V DC, 4 x 6V, 220 Ah baterías	

Las especificaciones pueden cambiarse sin previo aviso Las fotos y diagramas de este folleto solo tienen carácter Promocional. Haga uso del manual del operador para instrucciones Detalladas sobre manejo y mantenimiento.



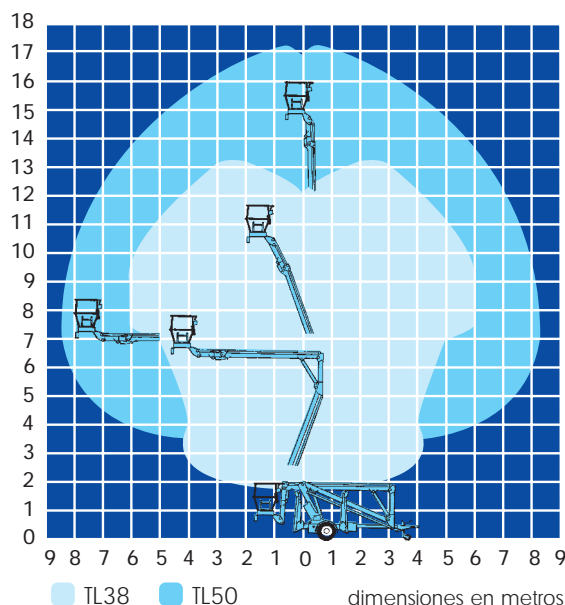
BP1 - TL50 SPANISH 02/07

## características estandar

- Plumín 1,2m, jib, 90° de arco de trabajo (TL38)
- Rotación de la plataforma 90° automática (TL50)
- Estabilizadores hidráulicos autonivelables (TL50)
- Sistema de dirección asistida hidráulico (TL50)
- Freno automático de marcha atrás y exceso
- Controles proporcionales
- Cerros de seguridad en estabilizadores con aviso de alarma y luz indicativa
- Plataforma grande para dos personas
- Cargador instalado completamente automático Motor DC 24V y baterías 220 Ah
- Sistema de conexión a red para funcionamiento AC
- Contador horario
- 1 año de garantía componentes y mano de obra
- 5 años de garantía en la estructura

## opciones

- Conexión de red eléctrica a la plataforma
- Luz intermitente de señalización
- Parachoques
- Pintura especial en colores
- Aceite medioambiental



TL38 TL50

dimensiones en metros

**UpRight**  
POWERED ACCESS

Vigo Centre, Birtley Road, Washington,  
Tyne & Wear, NE38 9DA, U.K.

Tel Ventas: +44 (0) 845 1550 057 • Tel Repuestos: +44 (0) 845 1550 058

[www.upright.com](http://www.upright.com)



Este producto está disponible con 1 el marcado Ce cumpliendo con todas las directivas Europeas de maquinaria.

fabricado por

**UpRight**  
POWERED ACCESS