

# 推移式套筒型高空作业平台

# UpRight

POWERED ACCESS



- 专利的套筒锁紧  
伸缩式套筒系统
- 地面步入平台
- 平台高度可选择
- 占地紧凑的支撑脚
- 快速就位提高工作效率
- 装载机构用于运输
- 向后翻转架允许通过  
标准门道
- 交流或直流供电

# UL25 UL32 UL40

# UL 系列 推移式套筒型高空作业平台 技术规范

	UL25	UL32	UL40
最大工作高度 A	9.6m	11.7m	14.2m
最大平台高度 B	7.62m	9.72m	12.15m
平台载重量	159kg	136kg	136kg
支撑脚占地 宽 C x 长 D	1.50m x 1.43m	2.06m x 1.99m	2.34m x 2.26m
平台尺寸	0.56m x 0.66m	0.56m x 0.66m	0.56m x 0.66m
收藏时			
长 E	1.26m	1.32m	1.32m
高 F	1.98m	2.53m	2.90m
宽 G	0.74m	0.74m	0.74m
翻转时			
高 H	-	1.85m	2.0m
长 I	-	2.72m	3.05m
离墙距离 - 从平台前部到墙距离	102mm	356mm	508mm
重量:交流	349kg	417kg	449kg
重量:直流	367kg	435kg	467kg
电源	1只 12V 105安时电池或 120/220V交流 50Hz		

产品技术规范随时会更新，恕不另行通知。本册中的照片及图标仅用于宣传目的。有关正确使用和维护的详细说明，请参见操作手册。



向后翻转架允许所有型号通过标准门道。大直径的后轮及滚动轴承能容易地越过障碍。



所有型号均配有装载机构，能协助人员装上卡车



BP2: UL Range 4/07

**UpRight**  
POWERED ACCESS

Vigo Centre, Birtley Road, Washington,  
Tyne & Wear, NE38 9DA, U.K.

Sales Tel: +44 (0) 845 1550 057 • Spare Parts Tel: +44 (0) 845 1550 058

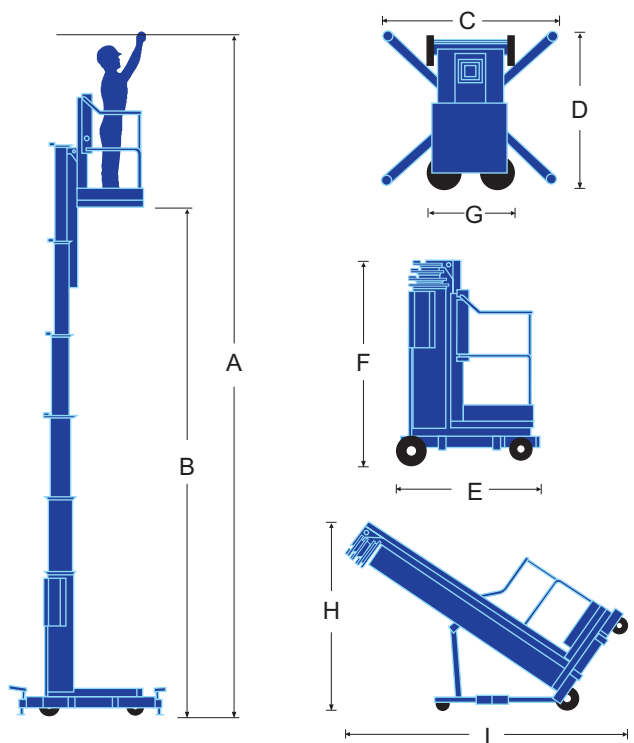
[www.upright.com](http://www.upright.com)

## 标准特性

- 向后翻转架(仅UL32/40型号)
- 支撑脚锁紧指示
- 动力电缆通至平台(仅电缆)
- 配备电池充电器(仅直流型号)
- 1年零部件和人工质保期
- 五年结构件质保期

## 选件

- 激光定位器
- 户外支撑脚
- 辅助平台下降
- 装日光灯管的帆布包
- 工具托盘
- 环保液压油



**CE** 本产品具有CE标志，符合所有欧洲机器规定

制造商:  
**UpRight**  
POWERED ACCESS