

# UpRight

# SL30SL

## SPEED LEVEL

### Élévateurs autopropulsés

- Mise à niveau rapide tant sur terrains accidentés qu'en pentes
- Hauteur de travail à 10,97m
- Version tous terrains avec 4 roues motrices, axe frontal oscillant et pneus flottaison inclus
- Pente admissible jusqu'à 19°
- Commande proportionnelle translation/élévation pour opérations précises et en douceur
- Dual Fuel ou Diesel



# UpRight

### Eléments standards

- Mise à niveau motorisée et rapide de la plate-forme - principe SPEED LEVEL
- Commande proportionnelle joystick
- Contact principal au pied
- Prise de courant sur plate-forme
- Chargeur de batterie automatique 40Amp avec

- ampèremètre
- Axe frontal oscillant
- Freins à disque double
- Garde-corps rabattables
- Alarme de descente
- Compteur horaire

### Spécifications

Capacité de charge sur plate-forme (max)	590 kg
Dimensions de la plate-forme (interne)	1.71m x 4.22m
Poids - Dual Fuel	2,894 kg
Diesel	2,967 kg
Hauteur de travail	11.0 m
Hauteur plate-forme	9.0 m
Hauteur max. de déplacement	9.0 m
Hauteur de stockage	2.59 m
Longueur	4.39 m
Largeur	2.13 m
Entre-axes	2.54 m
Vitesse max. à plate-forme déployée	5.0 km/h
	0.8 km/h
Pente admissible	19
Rayon de braquage interne	3.96 m
Dégagement au sol niveau axe châssis	200 mm
	320 mm
Vitesse d'élévation	24 sec./36 sec.
Plinthes	152 mm
Garde-corps rabattables avec porte	1.11 m

Système de commande

Proportionnel, levier de commande unique joystick (système à balance avec direction au pouce). Contrôle de niveau: 2 interrupteurs à bascule et niveau à eau (inopérant en hauteur déportée). Contact principal au pied.

Mise à niveau de la plate-forme

13° côté à côté; 9° avant, 9° arrière

Système de translation

4 roues avec moteurs hydrauliques

Axe frontal

Oscillant avec cylindre de blocage

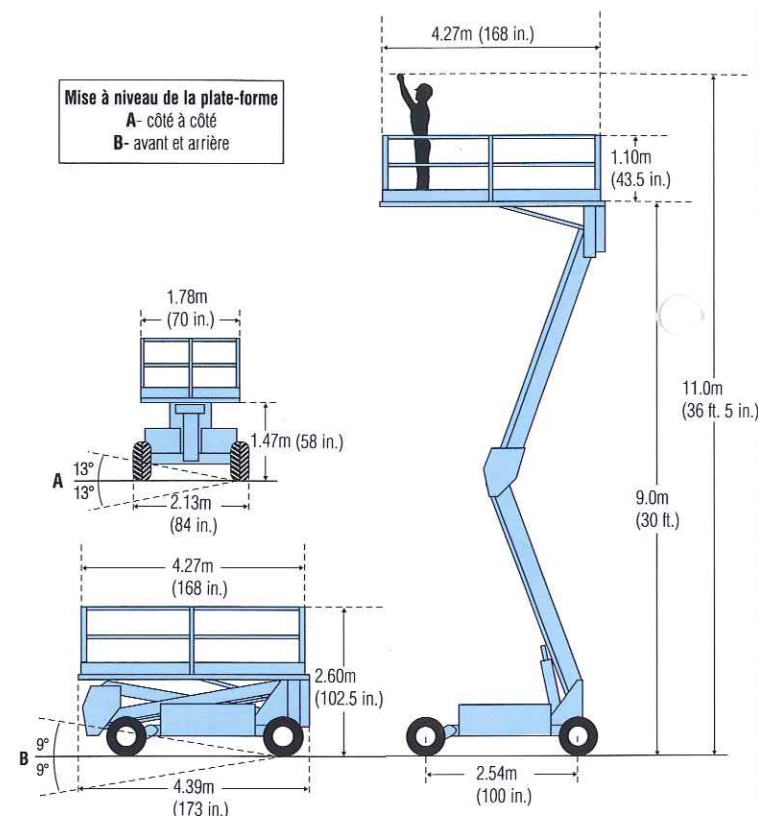
Pneus

26 x 12.00 -12 NHS Super Terra-grip

Alimentation

Moteur Dual Fuel KOHLER 20 HP, 2 cylindres, refroidissement à air (essence/propane) ou Diesel KUBOTA 18HP, 3 cylindres, refroidissement à eau, système hydraulique, disque multiple

Frein de parking



### Options

- Moteur Dual Fuel KUBOTA 23HP, 3 cylindres refroidissement à eau
- Générateur AC 110V/2000 watt
- Girophare/claxon
- Pneus Plein polyuréthane ou RT
- Set de suppression de bruit sur modèle Diesel. Réduit le niveau de décibel à 68, ce qui est conforme aux normes environnementales les plus strictes en matière de régulation du bruit.

Conforme et supérieur aux normes OSHA et ANSI A92.6 -1990.

Les présentes spécifications sont susceptibles de modifications sans préavis. Photos et schémas de cette brochure sont usés à seules fins promotionnelles. Référez-vous au manuel d'emploi adéquat pour tous détails et instructions d'usage et d'entretien corrects de cet appareil. UpRight fabrique également une ligne complète d'échafaudages et d'autres plate-formes élévatoires. Contactez-nous pour toutes informations sur ces produits.

Manufactured by

**UpRight**

**INSTANT**

**BELGIUM**

INSTANT BELGIUM

1130 BRUXELLES: Chée de Haechtsestwg, 1243 - 1130 BRUSSEL.

Tel.: 02/242 55 64 - Fax: 02/215 87 65.

LIEGE: Tel.: 041/64 84 60 - Fax: 041/48 20 35.

17550/BF/5-94